

Montageanleitung

Installation instructions
Instrucciones de montaje
Instructions de montage

6502820
6502821

DEUTSCH

- Isolieren Sie das Kabel mit den empfohlenen Längen ab.
- Achten Sie darauf, dass das ankommende Kabel wie auf dem Gehäuse gezeigt und in der Abbildung angegeben oben in der Stecker eingelegt wird (A1/B1).
- Führen Sie das grüne Kabel in die Klemmenöffnung mit der Beschriftung „A1“ und das rote Kabel in die Klemmenöffnung mit der Beschriftung „B1“ ein. Ziehen Sie die Schrauben fest.
- Schließen Sie ggf. das abgehende Kabel unten an den Klemmen „A2“ (grün) und „B2“ (rot) auf die gleiche Weise an.

ENGLISH

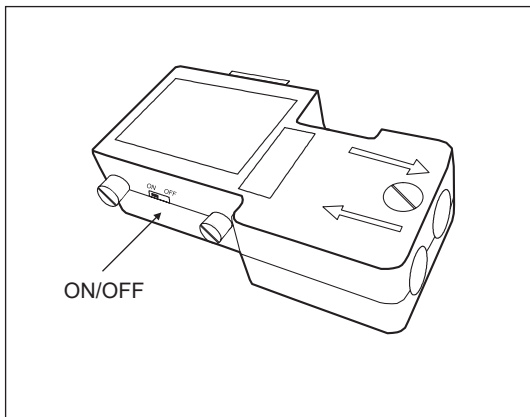
- Strip the cables to the recommended lengths.
- Make sure that the incoming cable is inserted into the plug above as shown on the case and as indicated in the figure (A1/B1).
- Run the green wire into the terminal opening with the label “A1” and the red wire into the terminal opening with the label “B1”. Tighten the screws.
- If applicable, connect the outgoing cable below on the terminals “A2” (green) and “B2” (red) in the same way.

ESPAÑOL

- Pele el cable en las longitudes recomendadas.
- Asegúrese de introducir el cable entrante en el conector por la parte superior, tal como se muestra en la carcasa y en la imagen (A1/B1).
- Pase el cable verde por el orificio del borne con la inscripción "A1" y el rojo por el orificio con la inscripción "B1". Apriete los tornillos.
- En caso necesario, conecte el cable saliente por la parte inferior a los bornes "A2" (verde) y "B2" (rojo) de la misma manera.

FRANÇAIS

- Dénuder le câble sur les longueurs recommandées.
- S'assurer que le câble entrant est inséré dans la partie supérieure du connecteur comme indiqué sur le boîtier et dans l'illustration (A1/B1).
- Introduire le câble vert dans l'ouverture de borne portant l'inscription « A1 » et le câble rouge dans l'ouverture de borne avec l'inscription « B1 ». Serrer les vis.
- Le cas échéant et de la même manière, raccorder le câble sortant dans la partie inférieure au niveau des bornes « A2 » (vert) et « B2 » (rouge).



UL Remark

Use 60/75 °C copper wire only.

Suitable for pollution degree 2 environment only.

Connect to 5 V bus only or connect to 24 V bus only for devices 6502829, 6502830 and 6502831.

See manual for all input and output ratings.

Maximum surrounding air temperature is 60 °C.

DEUTSCH

Abschlusswiderstände

- Durch die bereits integrierten, zuschaltbaren Abschlusswiderstände kann der PROFIBUS DP wahlweise als Durchgangs- oder als Abschlussstecker verwendet werden.
- Bei einem Einsatz als Durchgangsstecker (zwei Kabelanbindungen) muss der Schalter auf „OFF“, bei einem Einsatz als Abschlussstecker (eine Kabelanbindung) auf „ON“ eingestellt werden.
- **Achtung!** Steht der Schalter auf der Position „ON“, wird der abgehende Bus getrennt!

ENGLISH

Terminating resistors

- Through the integrated, connectable terminating resistors, the PROFIBUS DP can be optionally used as a through or terminal connector.
- When used as a through connector (two cable connections), the switch must be set to the “OFF” position; when used as a terminal connector (one cable connection), the switch must be set to “ON”.
- **Important!** If the switch is in the “ON” position, the outgoing bus is disconnected!

ESPAÑOL

Resistencias terminales

- Gracias a las resistencias terminales conectables integradas, el PROFIBUS DP puede utilizarse tanto como conector de tránsito como terminal.
- Si se utiliza como conector de tránsito (dos conexiones de cable), el interruptor debe estar en "OFF", mientras que si se emplea como conector terminal (una conexión de cable), el interruptor tiene que estar en "ON".
- **¡Atención!** Si el interruptor está en la posición "ON", el bus saliente se desconectará.

FRANÇAIS

Résistances de terminaison

- Grâce aux résistances de terminaison intégrées et activables, le PROFIBUS DP peut être utilisé au choix comme connecteur de passage ou d'obturation.
- En cas d'utilisation comme connecteur de passage (deux câbles raccordés), le commutateur doit être réglé sur « OFF », en cas d'utilisation comme connecteur d'obturation (un câble raccordé) sur « ON ».
- **Attention !** Si le commutateur est en position « ON », le bus sortant est séparé !