

# INDULINK® LOCK Cable Glands - Click PA6

## Click - ohne Gewinde

Einfache Montage, UV-beständig, IP68  
VDE, UL/CSA, DNV-GL

**TKD**  
an INFINIT® brand



### ANWENDUNG

Polyamid Snap-in Kabelverschraubungen zum Schutz und zur Sicherung von Kabeln und Leitungen in industriellen Anwendungen wie Elektroinstallation, Maschinenbau, Automobilindustrie, Telekommunikation, erneuerbare Energien, Chemie-, Lebensmittel- und Pharmaindustrie sowie in Haushaltsgeräten.

### BESONDERE MERKMALE

- Hochwertige Zugentlastung und Abdichtung, zuverlässige Leistung für industrielle Standardanwendungen
- Einfache Demontage mit separatem Werkzeug

### HINWEISE

- Schnappmontage für Bohrung ohne Gewinde
- Für Wandstärken von 0,5 mm bis 4,0 mm
- Einfache Montage: Kabel einschieben und Gehäuse im Uhrzeigersinn drehen
- Aktuelle internationale Zulassungen



### PRODUKTDDETAILS

#### AUFBAU

Gewinde Typ	Ohne (Klicksystem)
Material	PA6 (Polyamid 6)
Farbe	grau, hellgrau, schwarz
Werkstoff Einsatz	PA6 (Polyamid 6)
Werkstoff Dichtung	CR (Chloropren-Kautschuk)
Zugentlastung	ja

#### MECHANISCHE & DYNAMISCHE EIGENSCHAFTEN

Schlagfest	ja
Vibrationsschutz	ja
IP-Schutzklasse	IP66, IP68 - 5 bar, 30 min.
NEMA-Schutzart	Typ 12

#### THERMISCHE EIGENSCHAFTEN

Temp. permanent min./max. [°C]	-20 °C / +100 °C
Temp. kurzzeitig min./max. [°C]	-30 °C / +150 °C

#### EIGENSCHAFTEN IM BRANDFALL

Flammwidrig	nach UL 94 V-2
-------------	----------------

#### CHEMISCHE BESTÄNDIGKEIT & SONSTIGE EIGENSCHAFTEN

Ölbeständigkeit	ja
Chemische Beständigkeit	ja
UV-Beständigkeit	ja

**STANDARDS & ZULASSUNGEN****Standard**

VDE &amp; DNV-GL: EN 62444; UL: UL514B, UL50E, UL5148§8.26.7; CSA: C22.2 Nr. 18.3-12 &amp; Nr. 94.2-15

**Zulassungen**

VDE, DNV-GL, UL/CSA, UL TYPE4X

**ARTIKELÜBERSICHT****INDULINK® LOCK Cable Gland Click PA6 - Einzeldichtung, grau - RAL 7001**

Artikel Nr. [TKD]	OEM - Ref. Nr.	Snap	CR min. [mm]	CR max. [mm]	SL [mm]	Loch-Ø [mm] min.	Loch-Ø [mm] max.	SW 1 [mm]	SW 2 [mm]	Außen-Ø [mm] D	H [mm]	VPE [St]
T40000331	BMOS-01	16,0	5,0	10,0	9,0	16,2	16,4	22,0	22,0	26,5	44,5	50
T40000340	BMOS-02	20,0	6,0	12,0	9,0	20,2	20,4	24,0	24,0	30,3	43,5	50
T40000343	BMOS-EU-02	20,0	7,0	13,0	9,0	20,2	20,4	25,0	25,0	30,3	43,5	50
T40000349	BMOS-EU-03	25,0	11,0	17,0	9,0	25,2	25,4	29,0	29,0	36,3	45,5	25
T40000355	BMOS-EU-04	32,0	15,0	21,0	9,0	32,2	32,4	36,0	36,0	43,2	51,5	25
T40000361	BMOS-EU-05	40,0	19,0	28,0	13,2	40,2	40,4	46,0	46,0	55,2	58,0	20

**INDULINK® LOCK Cable Gland Click PA6 - Einzeldichtung, lichtgrau - RAL 7035**

Artikel Nr. [TKD]	OEM - Ref. Nr.	Snap	CR min. [mm]	CR max. [mm]	SL [mm]	Loch-Ø [mm] min.	Loch-Ø [mm] max.	SW 1 [mm]	SW 2 [mm]	Außen-Ø [mm] D	H [mm]	VPE [St]
T40000330	BMOS-11	16,0	5,0	10,0	9,0	16,2	16,4	22,0	22,0	26,5	44,5	50
T40000339	BMOS-12	20,0	6,0	12,0	9,0	20,2	20,4	24,0	24,0	30,3	43,5	50
T40000342	BMOS-EU-12	20,0	7,0	13,0	9,0	20,2	20,4	25,0	25,0	30,3	43,5	50
T40000348	BMOS-EU-13	25,0	11,0	17,0	9,0	25,2	25,4	29,0	29,0	36,3	45,5	25
T40000354	BMOS-EU-14	32,0	15,0	21,0	9,0	32,2	32,4	36,0	36,0	43,2	51,5	25
T40000360	BMOS-EU-15	40,0	19,0	28,0	13,2	40,2	40,4	46,0	46,0	55,2	58,0	20

**INDULINK® LOCK Cable Gland Click PA6 - Einzeldichtung, schwarz - RAL 9005**

Artikel Nr. [TKD]	OEM - Ref. Nr.	Snap	CR min. [mm]	CR max. [mm]	SL [mm]	Loch-Ø [mm] min.	Loch-Ø [mm] max.	SW 1 [mm]	SW 2 [mm]	Außen-Ø [mm] D	H [mm]	VPE [St]
T40000332	BMOS-21	16,0	5,0	10,0	9,0	16,2	16,4	22,0	22,0	26,5	44,5	50
T40000341	BMOS-22	20,0	6,0	12,0	9,0	20,2	20,4	24,0	24,0	30,3	43,5	50
T40000344	BMOS-EU-22	20,0	7,0	13,0	9,0	20,2	20,4	25,0	25,0	30,3	43,5	50
T40000350	BMOS-EU-23	25,0	11,0	17,0	9,0	25,2	25,4	29,0	29,0	36,3	45,5	25
T40000356	BMOS-EU-24	32,0	15,0	21,0	9,0	32,2	32,4	36,0	36,0	43,2	51,5	25
T40000362	BMOS-EU-25	40,0	19,0	28,0	13,2	40,2	40,4	46,0	46,0	55,2	58,0	20

**INDULINK® LOCK Cable Gland Click PA6 - Doppeldichtung, grau - RAL 7001**

Artikel Nr. [TKD]	OEM - Ref. Nr.	Snap	CR min. [mm]	CR max. [mm]	SL [mm]	Loch-Ø [mm] min.	Loch-Ø [mm] max.	SW 1 [mm]	SW 2 [mm]	Außen-Ø [mm] D	H [mm]	VPE [St]
T40000328	BMOS-DS-01	16,0	3,0	10,0	9,0	16,2	16,4	22,0	22,0	26,5	44,5	50
T40000334	BMOS-DS-02	20,0	5,0	12,0	9,0	20,2	20,4	24,0	24,0	30,3	43,5	50
T40000337	BMOS-EU-DS-02	20,0	3,0	13,0	9,0	20,2	20,4	25,0	25,0	30,3	43,5	50
T40000346	BMOS-EU-DS-03	25,0	8,0	17,0	9,0	25,2	25,4	29,0	29,0	36,3	45,5	25
T40000352	BMOS-EU-DS-04	32,0	11,0	21,0	9,0	32,2	32,4	36,0	36,0	43,2	51,5	25
T40000358	BMOS-EU-DS-05	40,0	16,0	28,0	13,2	40,2	40,4	46,0	46,0	55,2	58,0	20

**INDULINK® LOCK Cable Gland Click PA6 - Doppeldichtung, lichtgrau - RAL 7035**

Artikel Nr. [TKD]	OEM - Ref. Nr.	Snap	CR min. [mm]	CR max. [mm]	SL [mm]	Loch-Ø [mm] min.	Loch-Ø [mm] max.	SW 1 [mm]	SW 2 [mm]	Außen-Ø [mm] D	H [mm]	VPE [St]
T40000327	BMOS-DS-11	16,0	3,0	10,0	9,0	16,2	16,4	22,0	22,0	26,5	44,5	50
T40000333	BMOS-DS-12	20,0	5,0	12,0	9,0	20,2	20,4	24,0	24,0	30,3	43,5	50
T40000336	BMOS-EU-DS-12	20,0	3,0	13,0	9,0	20,2	20,4	25,0	25,0	30,3	43,5	50
T40000345	BMOS-EU-DS-13	25,0	8,0	17,0	9,0	25,2	25,4	29,0	29,0	36,3	45,5	25
T40000351	BMOS-EU-DS-14	32,0	11,0	21,0	9,0	32,2	32,4	36,0	36,0	43,2	51,5	25
T40000357	BMOS-EU-DS-15	40,0	16,0	28,0	13,2	40,2	40,4	46,0	46,0	55,2	58,0	20

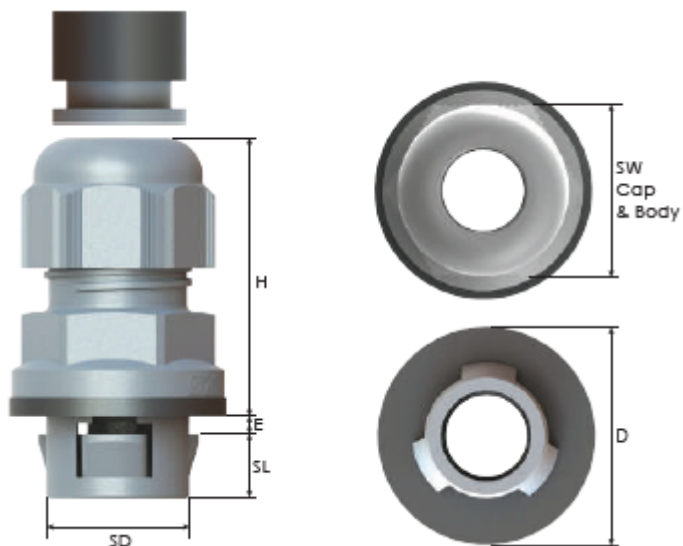
**INDULINK® LOCK Cable Gland Click PA6 - Doppeldichtung, schwarz - RAL 9005**

Artikel Nr. [TKD]	OEM - Ref. Nr.	Snap	CR min. [mm]	CR max. [mm]	SL [mm]	Loch-Ø [mm] min.	Loch-Ø [mm] max.	SW 1 [mm]	SW 2 [mm]	Außen-Ø [mm] D	H [mm]	VPE [St]
T40000329	BMOS-DS-21	16,0	3,0	10,0	9,0	16,2	16,4	22,0	22,0	26,5	44,5	50
T40000335	BMOS-DS-22	20,0	5,0	12,0	9,0	20,2	20,4	24,0	24,0	30,3	43,5	50
T40000338	BMOS-EU-DS-22	20,0	3,0	13,0	9,0	20,2	20,4	25,0	25,0	30,3	43,5	50
T40000347	BMOS-EU-DS-23	25,0	8,0	17,0	9,0	25,2	25,4	29,0	29,0	36,3	45,5	25
T40000353	BMOS-EU-DS-24	32,0	11,0	21,0	9,0	32,2	32,4	36,0	36,0	43,2	51,5	25
T40000359	BMOS-EU-DS-25	40,0	16,0	28,0	13,2	40,2	40,4	46,0	46,0	55,2	58,0	20

CR: Clamping range - Klemmbereich  
 SL: Snap length - Snap Länge  
 SW 1: Spanner width cap - Schlüsselweite Hutmutter  
 SW 2: Spanner width body - Schlüsselweite Stutzen  
 D: Outer diameter - Außendurchmesser  
 H: Height - Höhe

### DETAILANSICHTEN

>>>



### >> Assembly Info

